

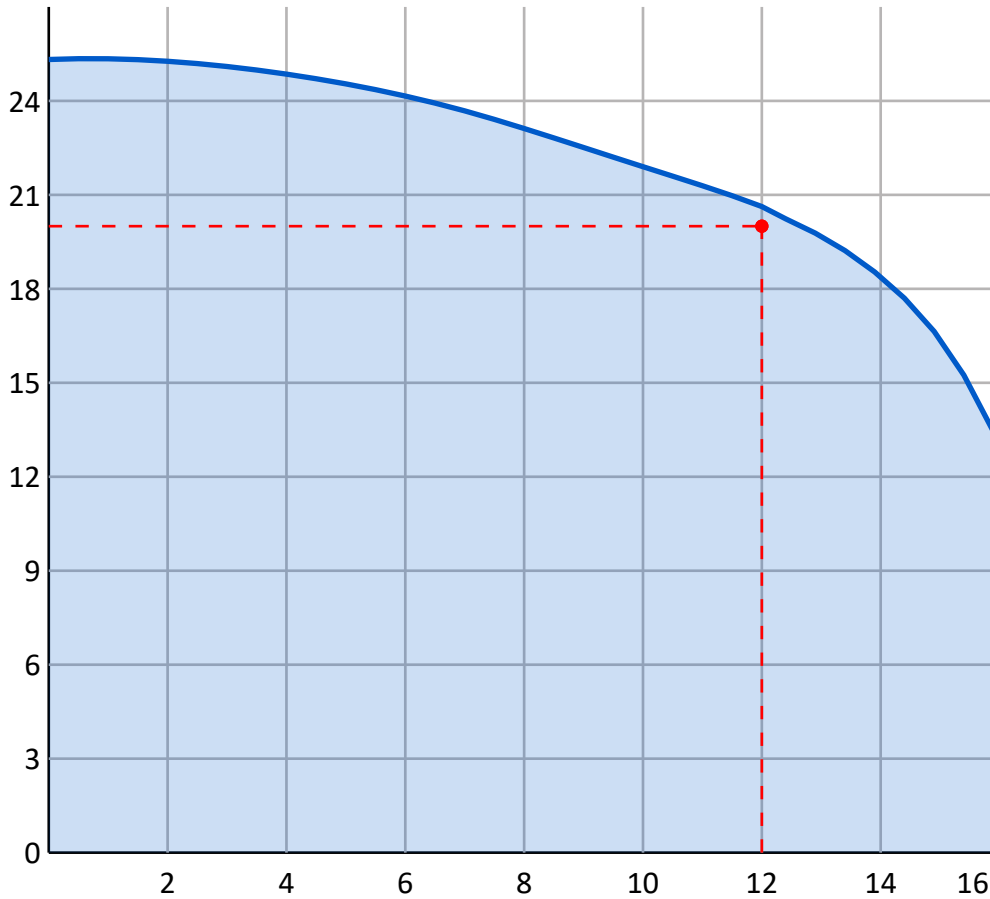


График производительности насоса

Тип насоса:
Jetex V/VS 12/02
Многоступенчатые
насосы

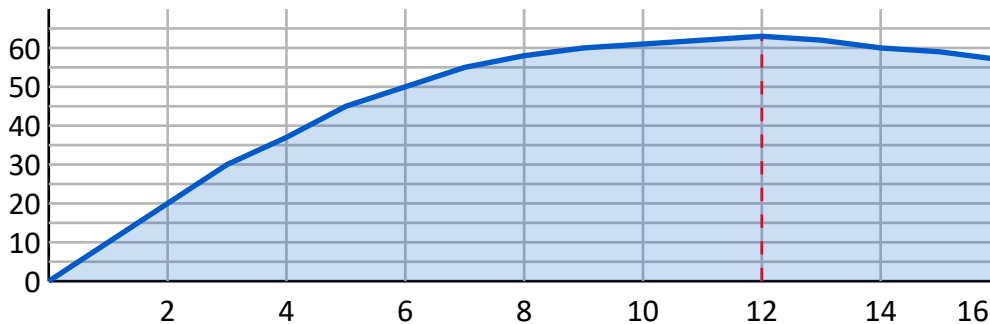
Q	H	Используемая мощность	Энергоэффективность	Скорость вращения	Тип двигателя
12.0 м ³ /ч	20 м	1.1 кВт	73.33%	2880 об/мин	АИР80А2
Гидравлические рабочие характеристики приняты при температуре воды 20 °С, атмосферном давлении 1,01 бар и удельном весе 1 гр/см ³ . ISO 9906. Прил. А				NPSH	Мощность двигателя
				3.0 м	1.5 кВт

H, м

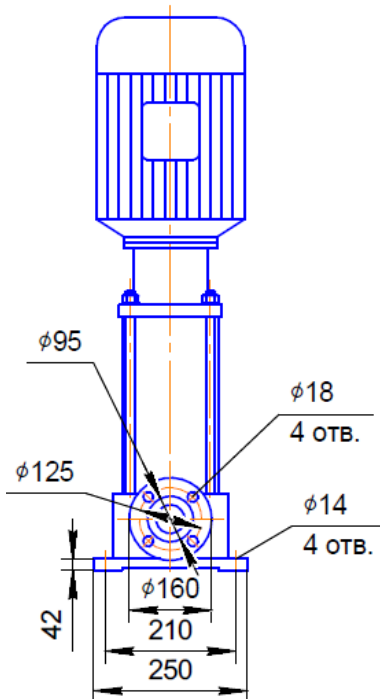
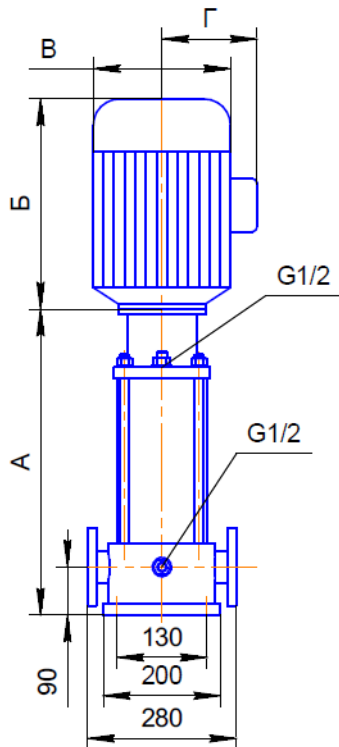


Q, м³/час

КПД, %



Q, м³/час



Характеристики насоса

Тип	Jetex V/VS 12
Число ступеней	2
Максимальная производительность	16,0 м ³ /ч
Максимальный напор	23,5 м
Входной/выходной патрубок	DN 50
Гидравлический КПД	63.0%
NPSH	3.0 м

Материалы

Основание	Чугун (VS - Нержавеющая Сталь)
Рабочее колесо	Нержавеющая Сталь
Вал	Нержавеющая Сталь
Камера	Нержавеющая Сталь

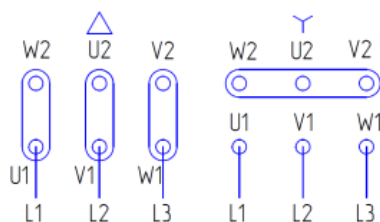
Тип торцевого уплотнения EUBV(EQQE, EQQV, EUUE опцион.)

Характеристики электродвигателя

Тип двигателя	AIP80A2
Мощность	1,5 кВт
Напряжение питания	380 В
Номинальный ток	3,34А
Частота сети	50 Гц
cos φ	0,9
Скорость вращения	2880 об/мин
Степень защиты	IP 55
Класс энергоэффективности	IE2
Энергоэффективность	82%
Подшипник	NSK
Класс изоляции	F

Габаритные размеры

Длина насоса(A)	383 мм
Длина электродвигателя(Б)	300 мм
Общая длина(A+Б)	683 мм
Диаметр насоса(В)	166 мм
Диаметр электродвигателя(Г)	115 мм
Вес	49 кг
Подключение	DN 50



Электрическая схема подключения насоса