

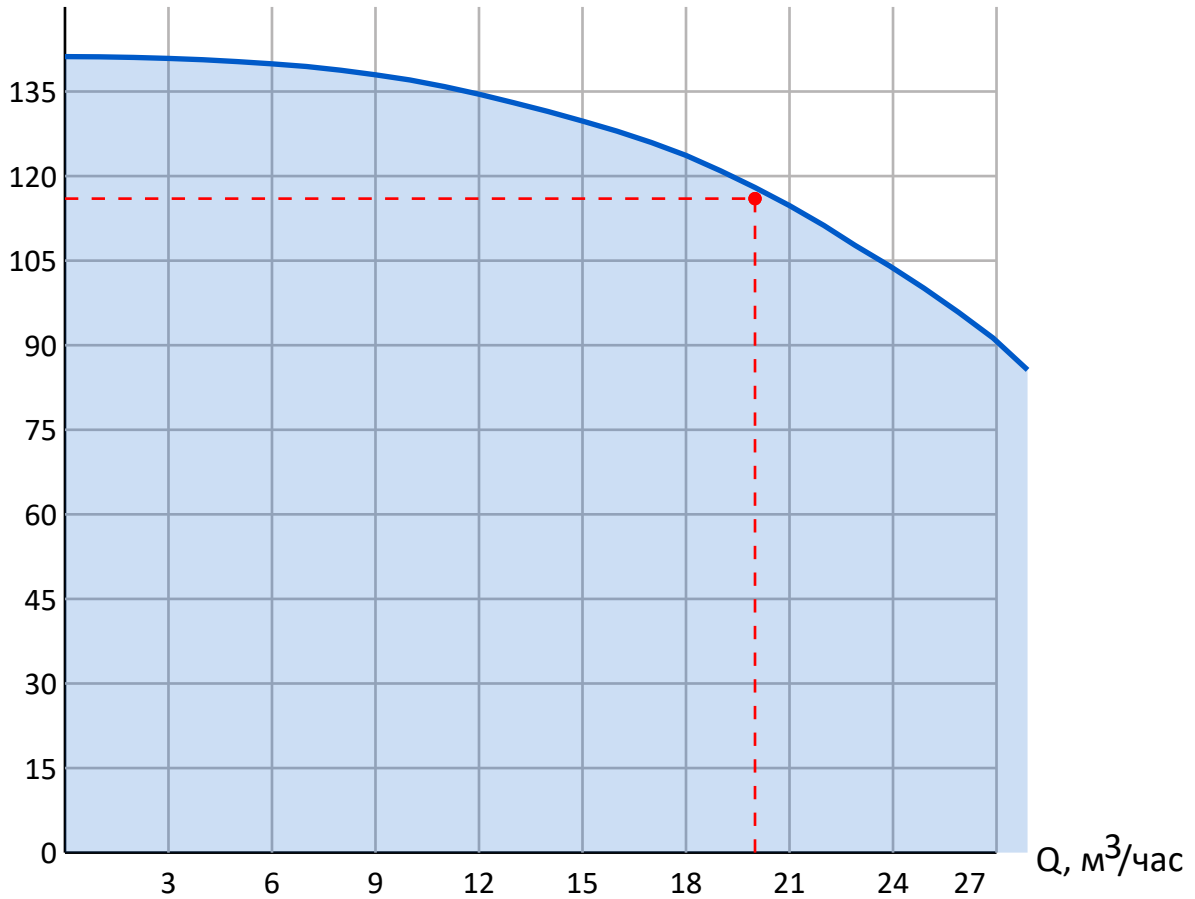


График производительности насоса

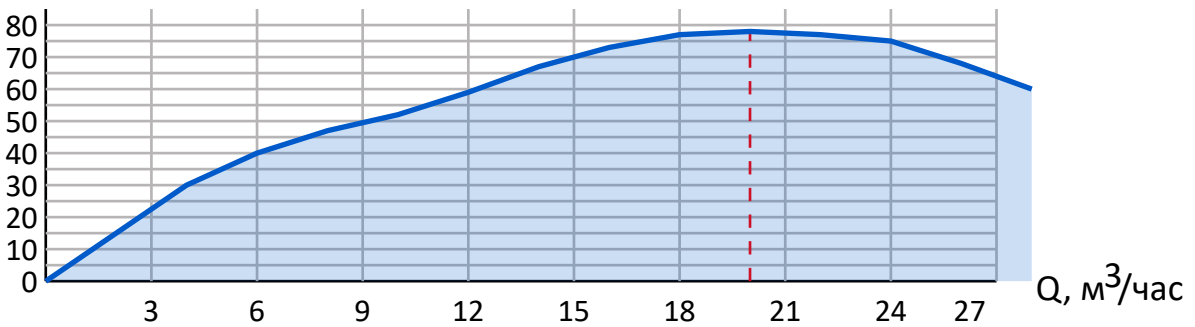
Тип насоса:
Jetex V/VS 20/10
Многоступенчатые
насосы

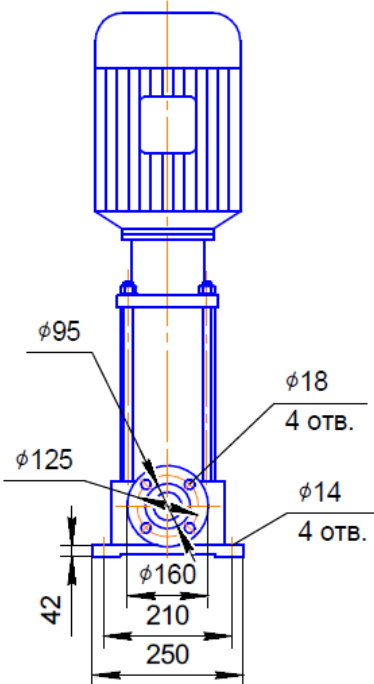
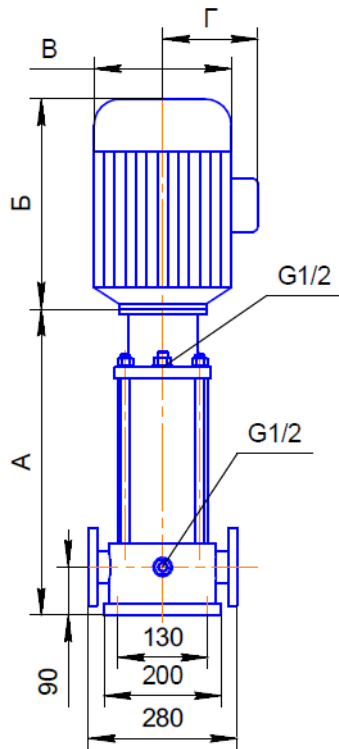
Q	H	Используемая мощность	Энергоэффективность	Скорость вращения	Тип двигателя
20.0 м ³ /ч	117 м	8.8 кВт	80.0%	2910 об/мин	АИР132М2
Гидравлические рабочие характеристики приняты при температуре воды 20 °С, атмосферном давлении 1,01 бар и удельном весе 1 гр/см ³ . ISO 9906. Прил. А				NPSH	Мощность двигателя
				2.0 м	11.0 кВт

H, м



КПД, %





Характеристики насоса

Тип	Jetex V/VS 20
Число ступеней	10
Максимальная производительность	28,0 м ³ /ч
Максимальный напор	136 м
Входной/выходной патрубок	DN 50
Гидравлический КПД	78,0%
NPSH	2.0 м

Материалы

Основание	Чугун (VS - Нержавеющая Сталь)
Рабочее колесо	Нержавеющая Сталь
Вал	Нержавеющая Сталь
Камера	Нержавеющая Сталь

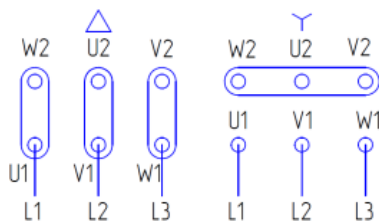
Тип торцевого уплотнения: EUBV(EQQE, EQQV, EUUE опцион.)

Характеристики электродвигателя

Тип двигателя	AIP132M2
Мощность	11,0 кВт
Напряжение питания	380 В
Номинальный ток	20,6 А
Частота сети	50 Гц
cos φ	0,9
Скорость вращения	2910 об/мин
Степень защиты	IP 55
Класс энергоэффективности	IE3
Энергоэффективность	87,5%
Подшипник	NSK
Класс изоляции	F

Габаритные размеры

Длина насоса(A)	837 мм
Длина электродвигателя(Б)	498 мм
Общая длина(A+Б)	1335 мм
Диаметр насоса(В)	315 мм
Диаметр электродвигателя(Г)	251 мм
Вес	173 кг
Подключение	DN 50



Электрическая схема подключения насоса